

## INFORMACIÓN GENERAL – PEDIDOS BOBINAS / HOJAS

### PEDIDOS BOBINAS

**Anchos producción:**

- 100cm, 140cm, 150cm y 200cm

*\*los pedidos tienen que combinar al ancho de máquina.*

**Pedido mínimo Fabricación**

Ancho	Cantidad
100cm	8.000m <sup>2</sup>
140cm	11.200m <sup>2</sup>
150cm	12.000m <sup>2</sup>
200cm	16.000m <sup>2</sup>

**Pedido mínimo Stock Jumbo**

Ancho	Cantidad
100cm	1.000m <sup>2</sup>
140cm	1.400m <sup>2</sup>
150cm	1.500m <sup>2</sup>
200cm	2.000m <sup>2</sup>

**Longitud de bobina** – entre 500 y 8.000 m según calidades, siendo 2.000 m el estándar.

**Ancho de bobina** – desde 8 hasta 150 cm.

**Empalmes** – en general, 1 empalme/bobina para bobinas de 500-1.000 m; 2 empalmes/bobina para bobinas de 1.000-4.000 m; o 3 empalmes/bobina para bobinas >4.000 m.

**Diámetros de mandril** – Estándar: 76 mm **Otros posibles:** 70 mm y 152 mm.

**Diámetro exterior de bobina** – máximo 120 cm.

**Peso máximo** – máximo 600 kg.

**Merma máxima** –

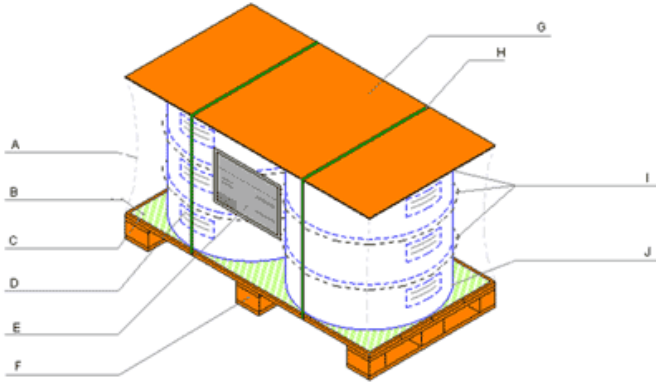
Ancho neto (cm)	Merma máx. (cm)	Ancho mín. de pedido (cm)
100	5	95
140	7	133
150	7,5	142,5
200	10	190

*\*5% en todos los casos*

## Condiciones de embalaje

Los productos se embalan en film de plástico estirable y se colocan sobre palets de madera.

- Altura máxima palet: 110 cm
- Peso máximo palet: 950 kg.
- Palets por ancho, cantidad mínima: 2.000m<sup>2</sup>
- Tipo de embalaje: bobinas paletizadas.



BOBINAS ADESTOR (CON PALET)			
A	Film estirable (envolviendo el palet)	F	Palet
B	Lámina de plástico	G	Tablero aglomerado (opcional)
C	Lámina de papel (kraft)	H	Fleje (opcional)
D	Etiqueta bobina EPSMA	I	Lámina papel siliconado (2 caras)
E	Etiqueta de palet	J	Embalaje papel kraft+polietileno (envolviendo el palet)

\*Las bobinas jumbo se embalan sin palet

## Condiciones de almacenamiento

- Almacenar el producto en su embalaje original para evitar la absorción o deserción de humedad.
- Proteger de la luz directa.
- Conservar el producto a niveles de temperatura y humedad estables (T=18/24°C y 50/60% HR).
- En caso de que las condiciones del almacén sean distintas a las del taller de impresión, se recomienda dejar el producto 24 horas en el taller previa manipulación para equilibrar las condiciones del papel a las de su entorno.

*Información sólo a título orientativo y sujeta a modificaciones sin aviso previo.*

*Si necesita ampliar la información o hacer consultas más específicas, póngase en contacto con su asesor comercial.*

## PEDIDOS DE HOJAS

Pedido mínimo – 2.800 m<sup>2</sup> (Tolerancia: ±20%) en calidades en stock, 8.000-12.000 m<sup>2</sup> (Tolerancia: ±10%) en pedidos de fabricación.

### Formatos

Ancho neto (cm)		Largo neto (cm)	
Mín.	Máx.	Mín.	Máx.
32	150	29,7	170

### Condiciones de embalaje

#### 1) Palet Granel

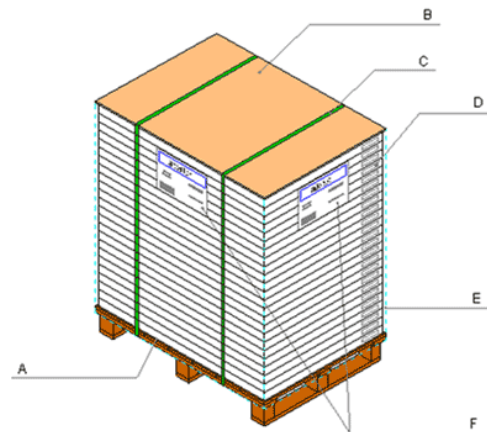
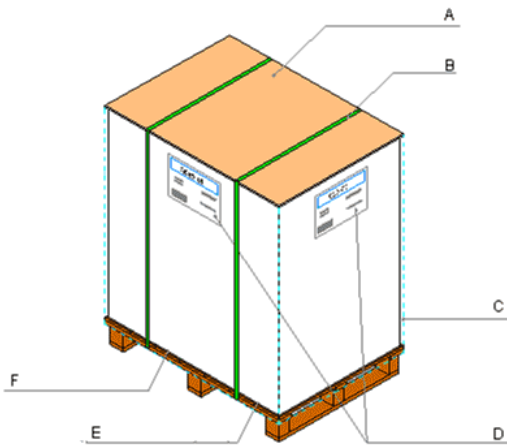
- **Altura total mín.:** 60 cm.
- **Altura total máx.:** 110 cm.
- **Peso máx.:** 950 ± 50 kg (incluido palet y tapa).

#### 2) Resmas

- **Ancho de hoja:** entre 56 y 110 cm.
- **Largo de hoja:** entre 43 y 77 cm.
- **Altura máx. paquetes:** 2 – 5 cm.

#### 3) Cajas

CALIDAD Y FORMATO		PALET GRANEL		RESMAS			CAJAS		
		PILAS	HOJAS x PALET	PILAS	HOJAS x PQ	PQ x PALET	PILAS	HOJAS x CAJA	CAJAS x PALET
<b>Offset y estucados Colores Fluorescentes Laminados Metalizados</b>	43x61	2	10.000	2	200	50	2	250	32
	45x64	2	10.000	2	200	50	2	250	32
	50x70	2	10.000	2	200	50	2	250	32
	70x100	1	5.000	1	200	25	1	200	20
<b>Films Verjurados Gloss 125 y 150</b>	43x61	2	6.000	2	200	30	2	200	30
	45x64	2	6.000	2	200	30	2	200	30
	50x70	2	6.000	2	200	30	2	200	30
	70x100	1	3.000	1	150	20	1	150	20
<b>Cartulina 250</b>	43x61	2	4.000	2	125	32	2	125	32
	45x64	2	4.000	2	125	32	2	125	32
	50x70	2	4.000	2	125	32	2	125	32
	70x100	1	2.000	1	100	20	1	100	20

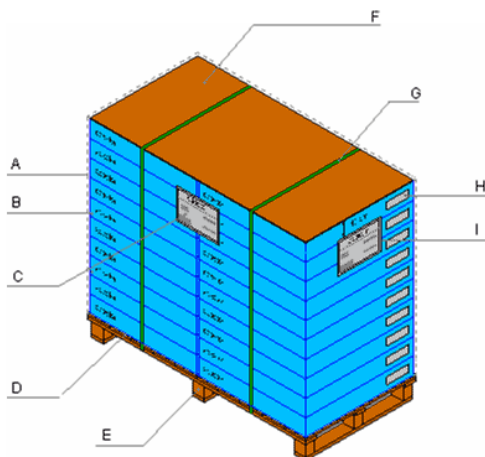


### ADESTOR PALET GRANEL

A	Tablero aglomerado	D	Etiqueta palet (din A4)
B	Fleje	E	Lámina de papel (kraft)
C	Film estirable	F	Lámina de plástico

### ADESTOR PALET PAQUETES

A	Lámina de plástico	D	Etiqueta de paquete
B	Tablero aglomerado	E	Film estirable
C	Fleje	F	Etiqueta de palet (din A4)



### ADESTOR PALET CAJAS

A	Film estirable	F	Tablero aglomerado
B	Caja retractilada	G	Fleje
C	Etiqueta de palet	H	Etiqueta de caja
D	Lámina de plástico	I	Etiqueta de palet (din A4)
E	Palet		

### Condiciones de almacenamiento

- Almacenar el producto en su embalaje original para evitar la absorción o desorción de humedad.
- Proteger de la luz directa.
- Conservar el producto a niveles de temperatura y humedad estables (T=18/24°C y 50/60% HR).
- En caso de que las condiciones del almacén sean distintas a las del taller de impresión, se recomienda dejar el producto 24 horas en el taller previa manipulación para equilibrar las condiciones del papel a las de su entorno.
- En el caso de palets de hojas, se recomienda no apilar a más de 2 alturas.

Información sólo a título orientativo y sujeta a modificaciones sin aviso previo.  
 Última actualización: **Noviembre 2018**